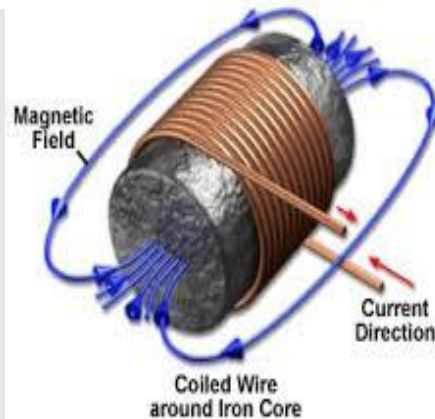


# KONDENSATORER OG SPOLER I KREDSLØB



- Hvorfor er strømmen faseforskudt forud ved kondensatorer - , og bagud ved spoler ift. påtrykte spænding?



KELD DÝRMOSE

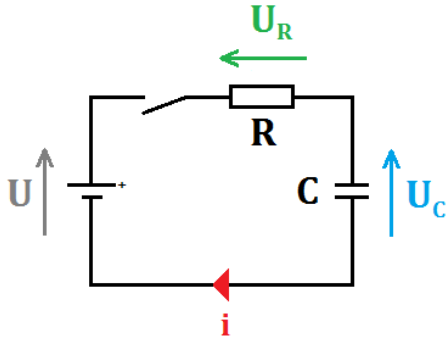


**AAMS**

Aarhus Maskinmesterskole  
Aarhus School of Marine and Technical Engineering

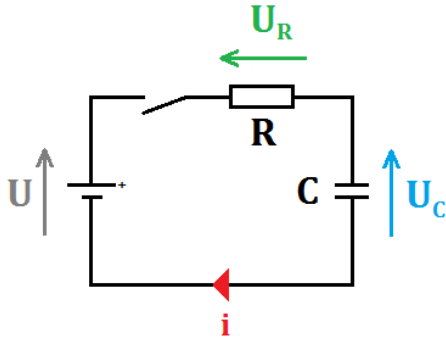
# Kondensatorer

Kredsskema (DC):

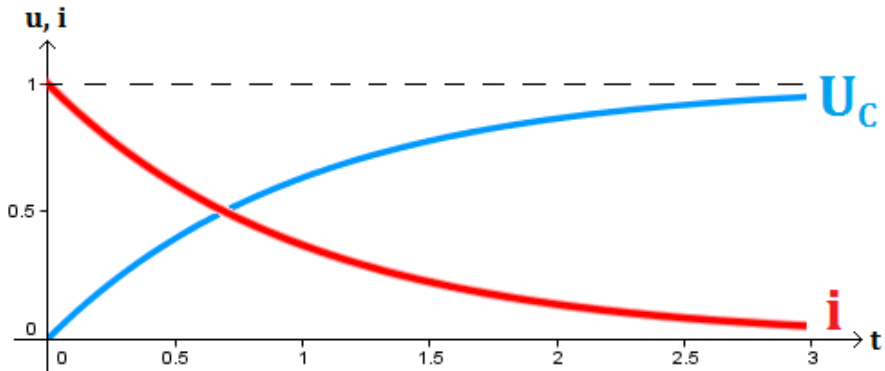


# Kondensatoren

Kredsskema (DC):

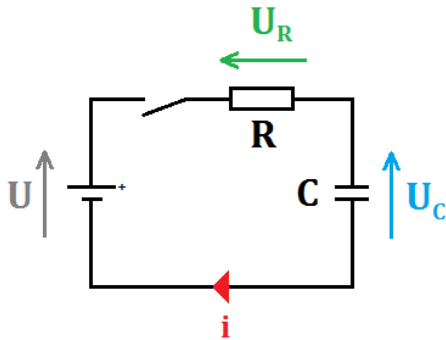


$u$  og  $i$  forløb ved indkobling (DC):

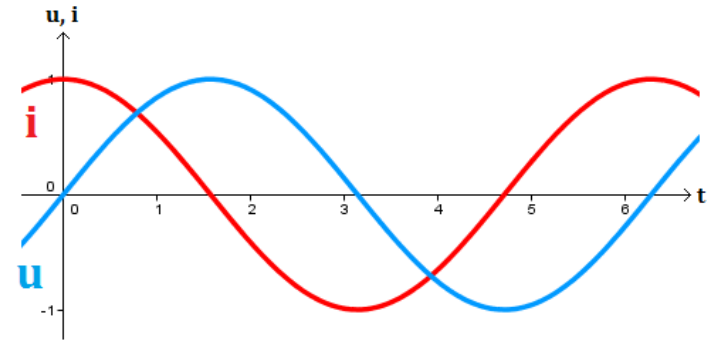


# Kondensatoren

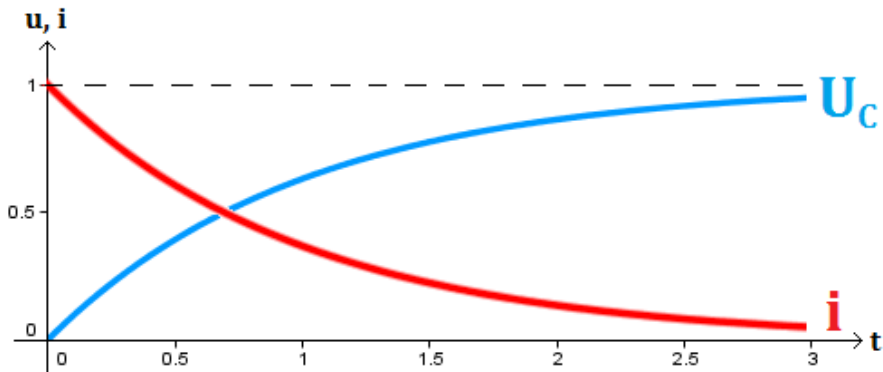
Kredsskema (DC):



Sinusforløb (AC) - ideelt:

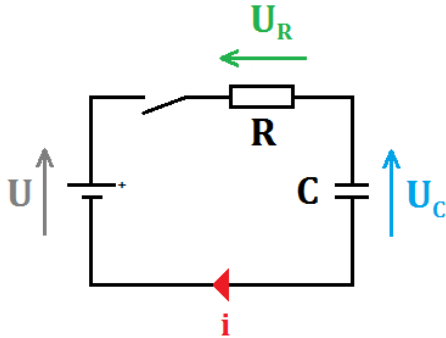


$u$  og  $i$  forløb ved indkobling (DC):

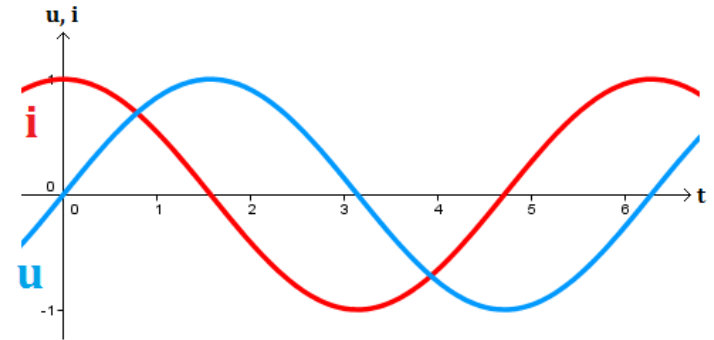


# Kondensatoren

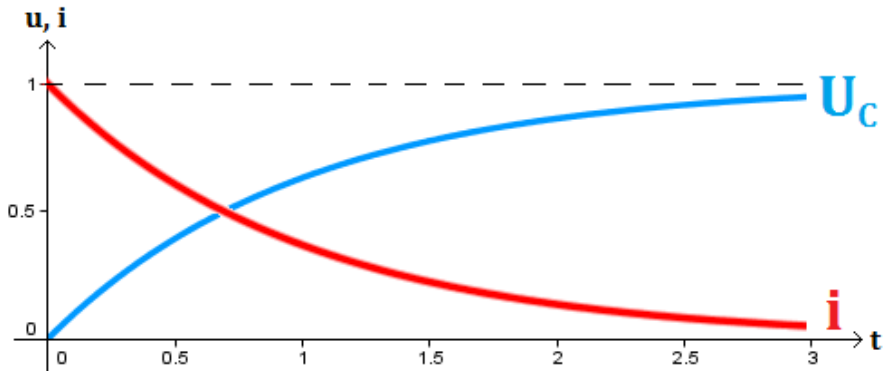
Kredsskema (DC):



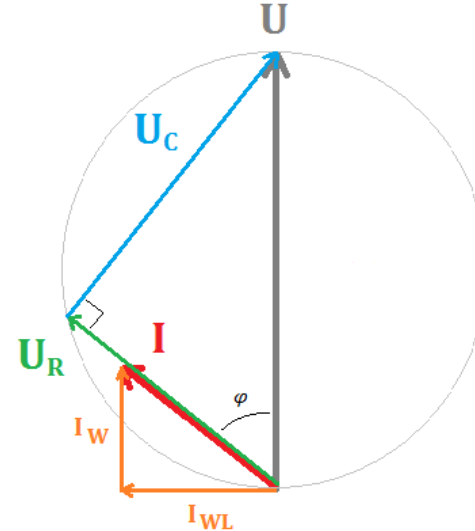
Sinusforløb (AC) - ideelt:



$u$  og  $i$  forløb ved indkobling (DC):

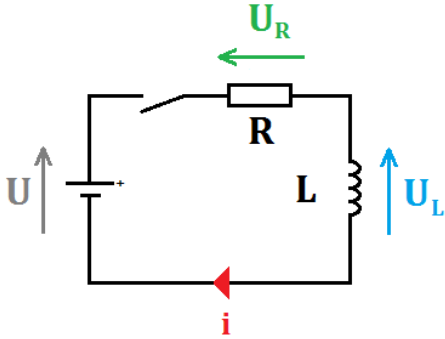


Vektordiagram (AC) - reelt:



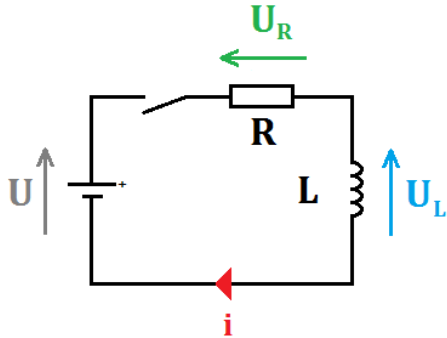
# Spolen

Kredsskema (DC):

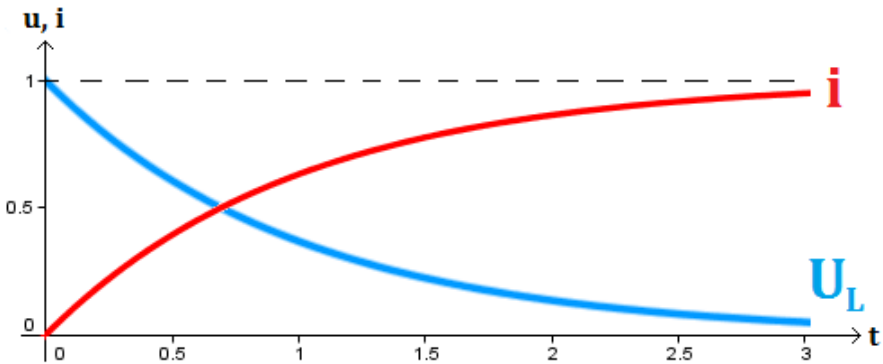


# Spolen

Kredsskema (DC):

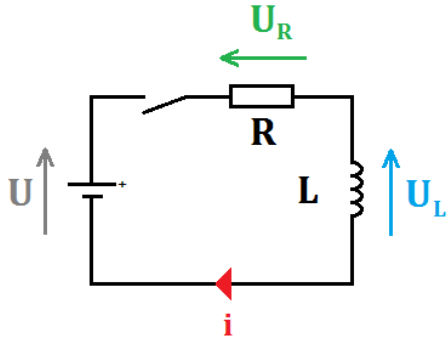


$u$  og  $i$  forløb ved indkobling (DC):

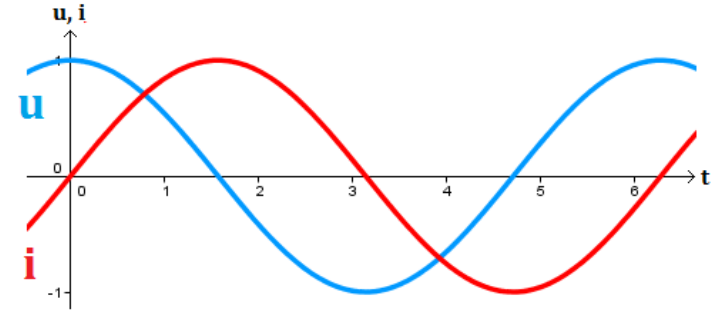


# Spolen

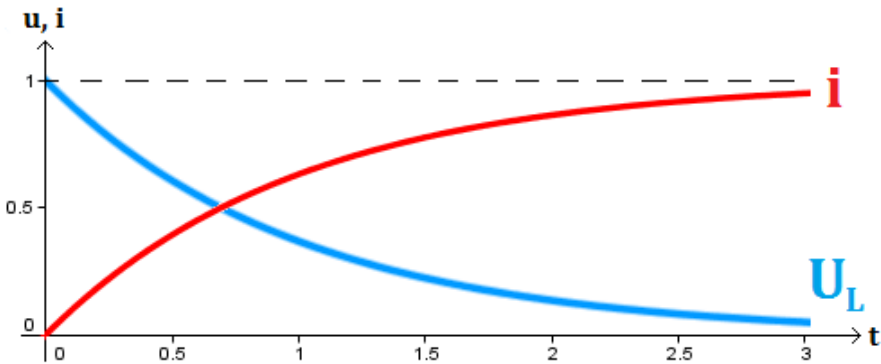
Kredsskema (DC):



Sinusforløb (AC) - ideelt:



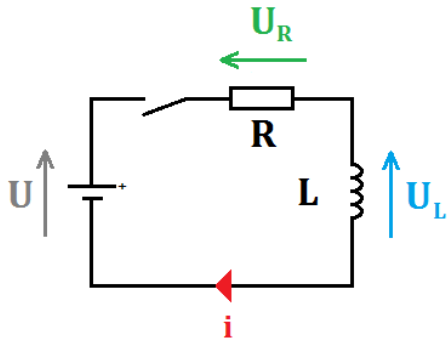
$u$  og  $i$  forløb ved indkobling (DC):



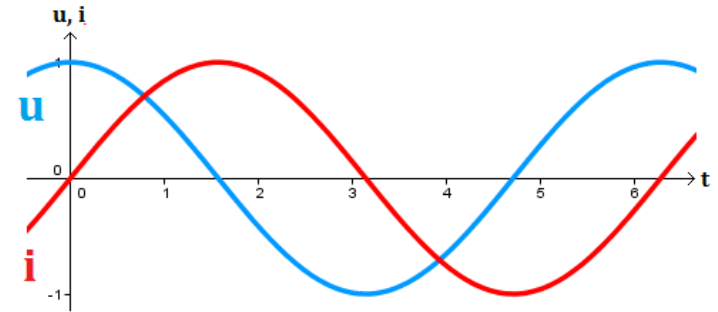


# Spolen

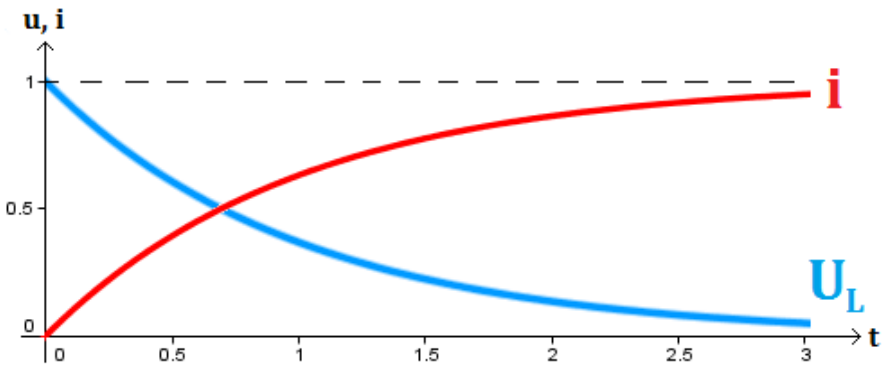
## Kredsskema (DC):



## Sinusforløb (AC) - ideelt:



## $u$ og $i$ forløb ved indkobling (DC):



## Vektordiagram (AC) - reelt:

